

**RICHIEDENTE**

APPLICANT / CLIENT / ANTRAGSTELLER

.....  
.....  
.....



TIMBRO / CUSTOMER'S SEAL / TAMPON / STEMPEL

**MODELLO**

MODEL / MODELE / MODELL **ELIO : EL-PBAL**

**ALTEZZA**

HEIGHT / HAUTEUR / HÖHE **2000** mm.



**NON REVERSIBILE**

NOT REVERSIBLE / NON RÉVERSIBLE / NICHT UMKEHRBAR

**LASTRA**

GLASS / VERRE / GLAS .....

**COLORE**

COLOUR / COULEUR / FARBE .....

**INSTALLAZIONE**

INSTALLATION / TYPE D'INSTALLATION  
INSTALLATION



**A PAVIMENTO**  
FLOOR ISTALLATION  
SUR LE SOL  
BODENMONTIERT



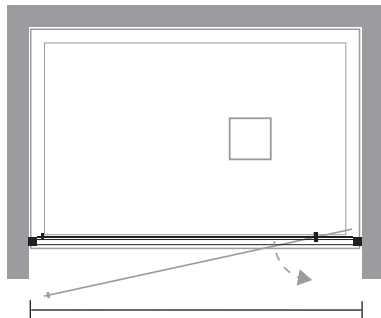
**SU PIATTO DOCCIA**  
SHOWER TRAY INSTALLATION  
SUR RECEVEUR  
AUF DUSCHWANNE

**NOTE / NOTES / NOTES / NOTIZEN**

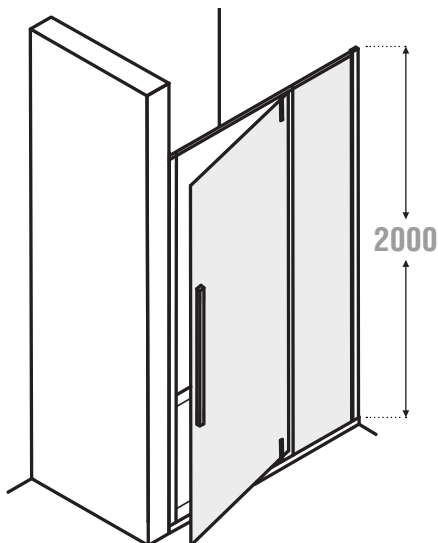
.....  
.....  
.....

**VERSIONE DESTRA (DX)**

RIGHT HANDED (DX) / VERSION DROITE (DX) / RECHTE VERSION

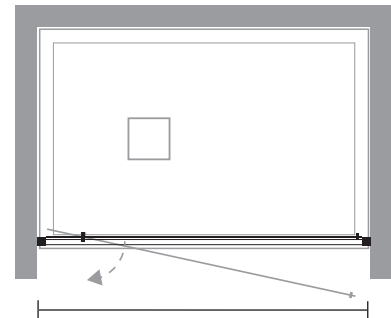


min 900 / max 1400 mm.

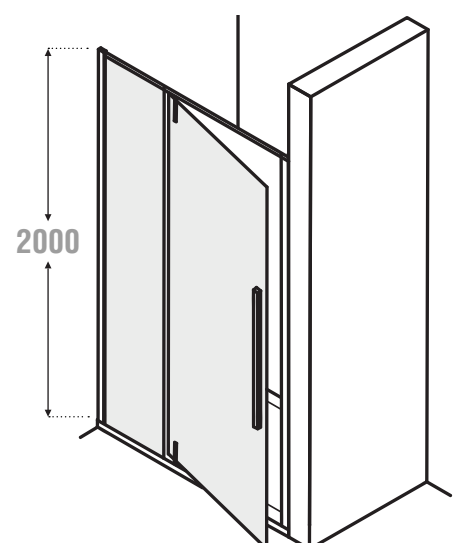


**VERSIONE SINISTRA (SX)**

LEFT HANDED (SX) / VERSION GAUCHE (SX) / LINKE VERSION



min 900 / max 1400 mm.



## INSTALLAZIONE SU PIATTO DOCCIA, A PAVIMENTO O SU PIATTO DOCCIA INCASSATO A FILO PAVIMENTO

INSTALLATION ON SHOWER TRAY, ON FLOOR OR ON BUILT-IN SHOWER TRAY FLUSH TO THE FLOOR

INSTALLATION SUR RECEVEUR DE DOUCHE, AU SOL OU SUR RECEVEUR DE DOUCHE ENCASTRÉ AU SOL

INSTALLATION AUF DEM BODEN ODER AUF EINER BODENBÜNDIGEN DUSCHWANNE

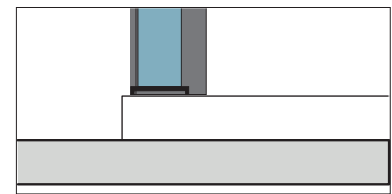
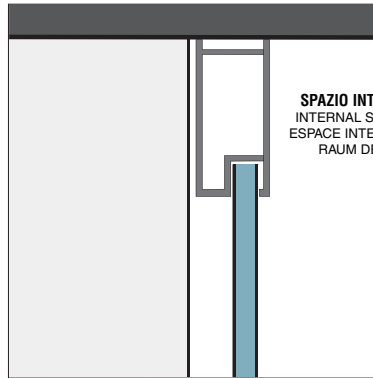
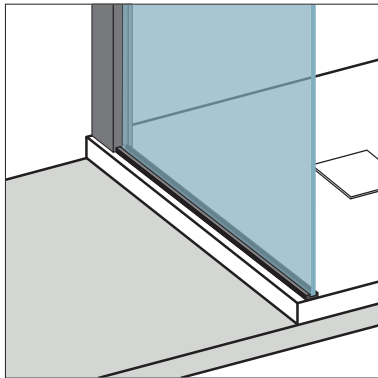
### INSTALLAZIONE STANDARD / STANDARD / INSTALLATION / INSTALLATION STANDARD / STANDARDINSTALLATION

La parete doccia è installata all'interno dello spazio, sia su piatto doccia che a pavimento.

The enclosure is installed within the shower space, either on a shower tray or directly on the tiled floor.

La paroi de douche est à installer à l'intérieur de l'espace douche, sur un receveur ou directement sur le sol carrelé.

Die Duschwand wird innerhalb des Duschbereichs, auf Duschwanne oder direkt auf den Fliesen installiert.



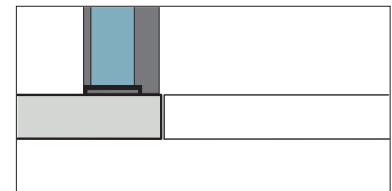
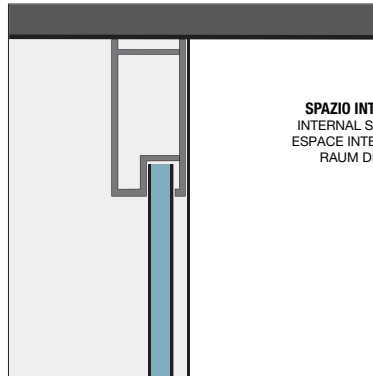
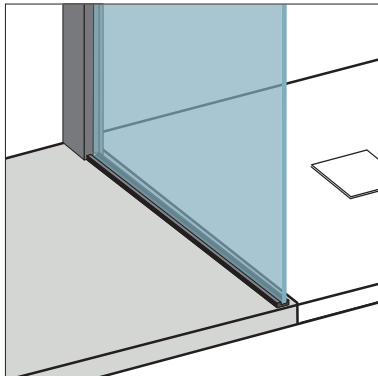
### INSTALLAZIONE ESTERNA / EXTERNAL INSTALLATION / INSTALLATION EXTÉRIEUR / INSTALLATION AUßERHALB DES DUSCHBEREICHS

La parete doccia è installata completamente all'esterno dello spazio doccia.

The shower enclosure is installed completely outside the shower space.

La paroi de douche est installée complètement à l'extérieur de l'espace de douche.

Die Duschwand wird außerhalb des Duschrums installiert.



### FUGA A MEZZERIA DEL VETRO / GLASS ON THE GROUT LINE / VERRE AU DESSUS DU JOINT / GLAS AN DER FUSSLINIE

La parete doccia è installata con il vetro sulla mezzeria della fuga tra spazio doccia e pavimento.

The glass of the enclosure is installed exactly on a grout line dividing the shower space from the floor area.

Le verre de la paroi est installé exactement sur le joint qui sépare l'espace de douche du sol.

Die Duschwand wird exakt auf der Fliesenfuge installiert

