

**RICHIEDENTE**

APPLICANT / CLIENT / ANTRAGSTELLER



TIMBRO / CUSTOMER'S SEAL / TAMPON / STEMPEL

**MODELLO**

MODEL / MODELE / MODELL **ITALO : IT-TO**

**ALTEZZA**

HEIGHT / HAUTEUR / HÖHE ..... mm.



**REVERSIBILE**

REVERSIBLE / RÉVERSIBLE / UMKEHRBAR

**SP. VETRO**

HEIGHT / HAUTEUR / GLASSTÄRKE **8 mm**

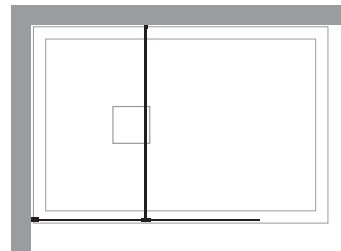
**LASTRA**

GLASS / VERRE / GLAS .....

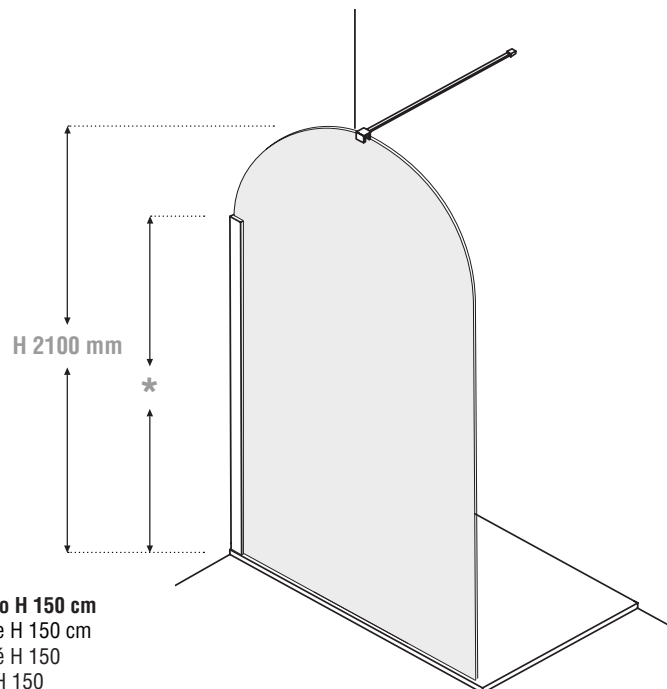
**COLORE**

COLOUR / COULEUR / FARBE .....

**NOTE / NOTES / NOTES / NOTIZEN**



■ 98-99 mm ■ 118-119 mm



**Attenzione!**  
SPECIALE: non disponibile  
SPECIAL: not available  
SUR MESURE: non disponible  
SONDERMAß: nicht verfügbar

\* L 100 - profilo H 160 / L 120 - profilo H 150 cm  
L 100 - profile H 160 / L 120 - profile H 150 cm  
L 100 - profilé H 160 / L 120 - profilé H 150  
L 100 - Profil H 160 / L 120 - Profil H 150